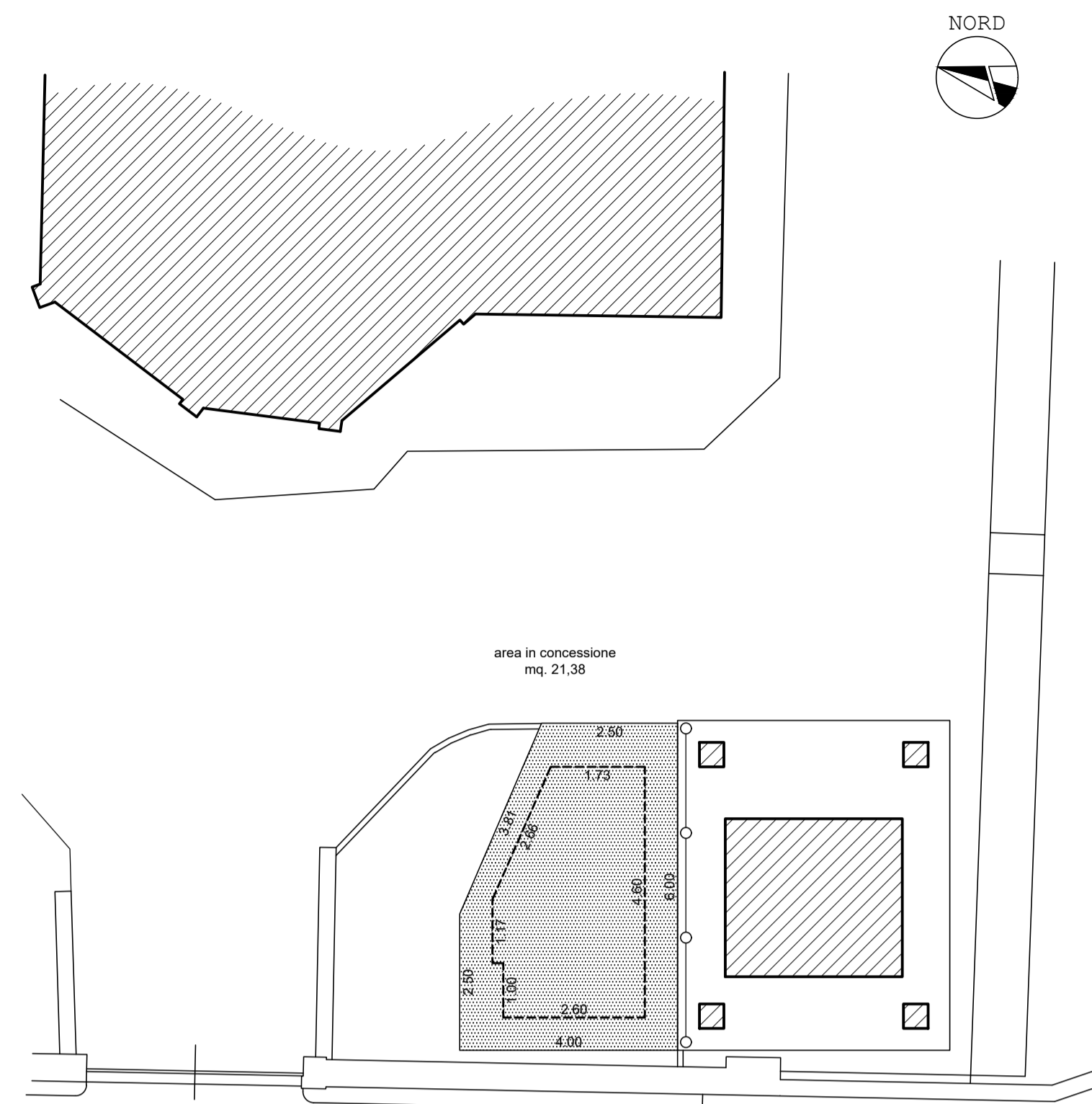


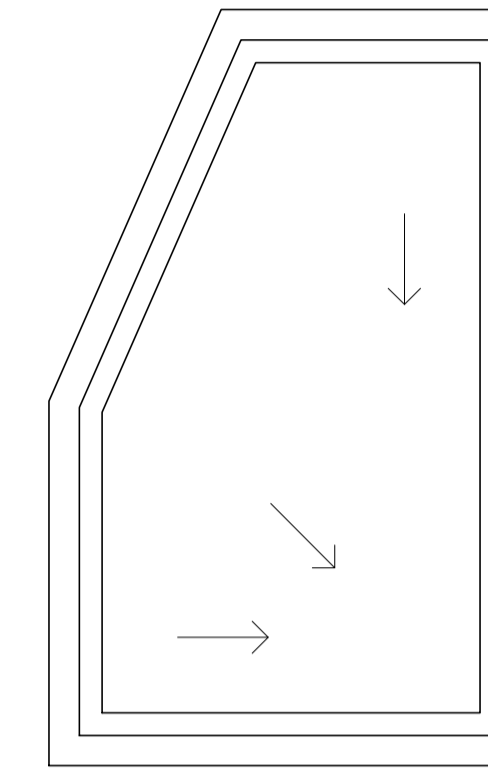
Stralcio Corografia scala 1:2.000



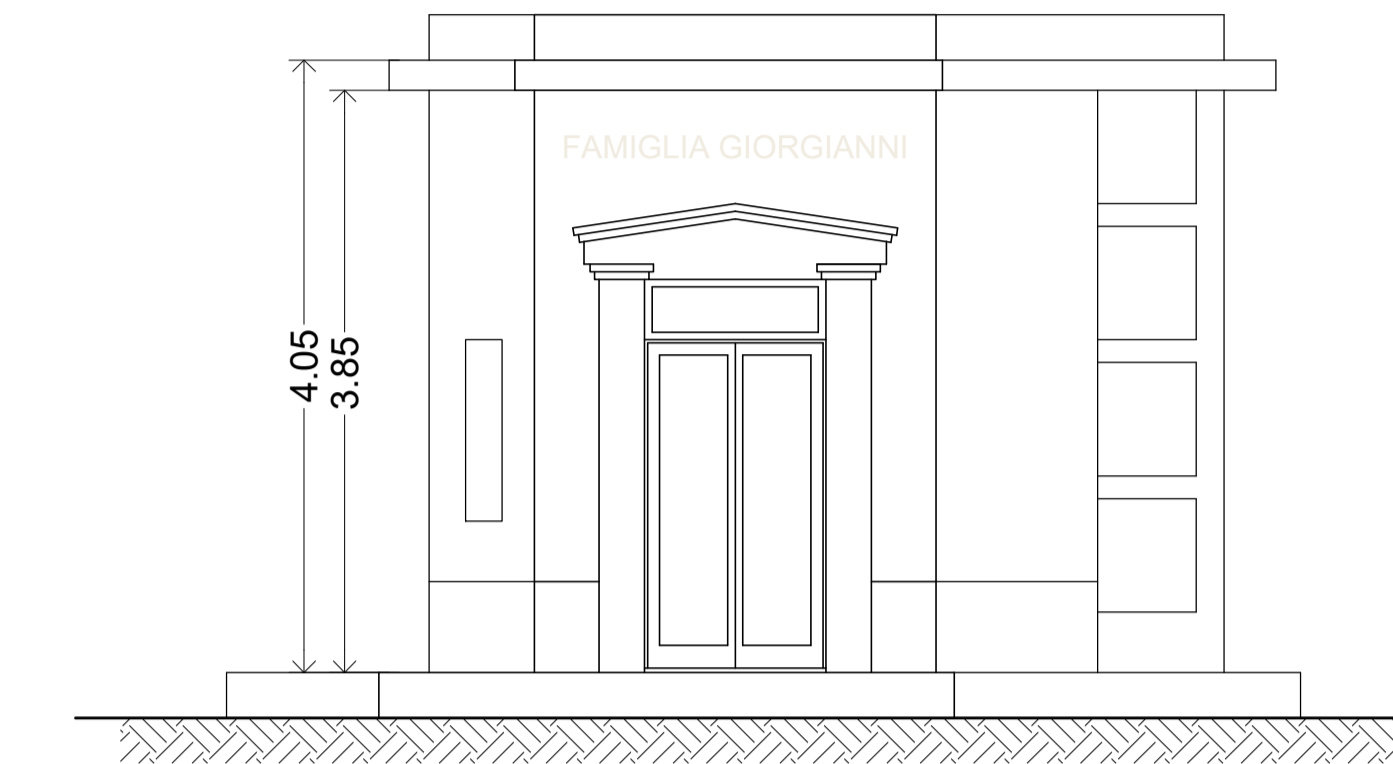
Stralcio P.R.G. scala 1:2.000



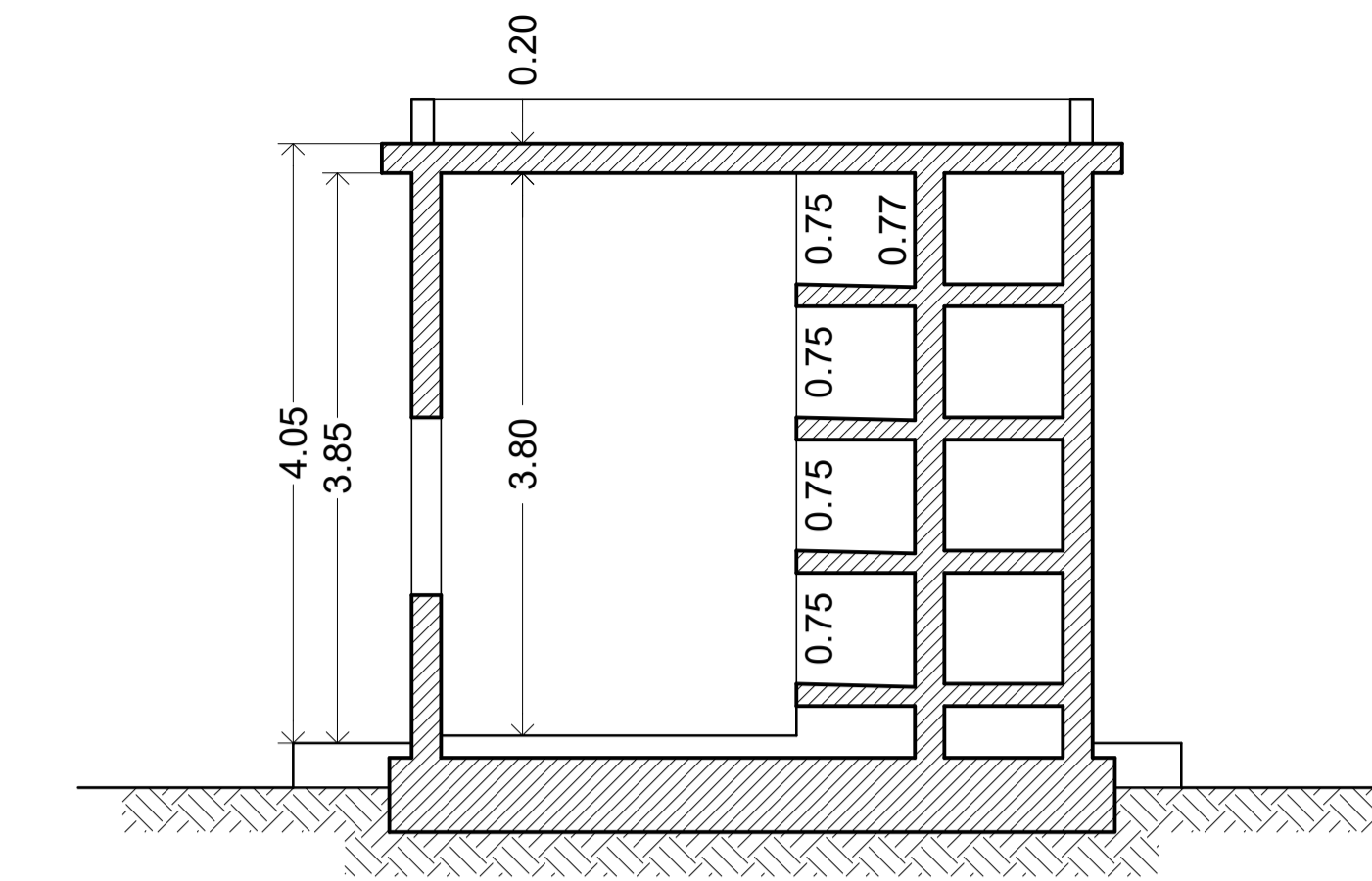
Planimetria Generale scala 1:100



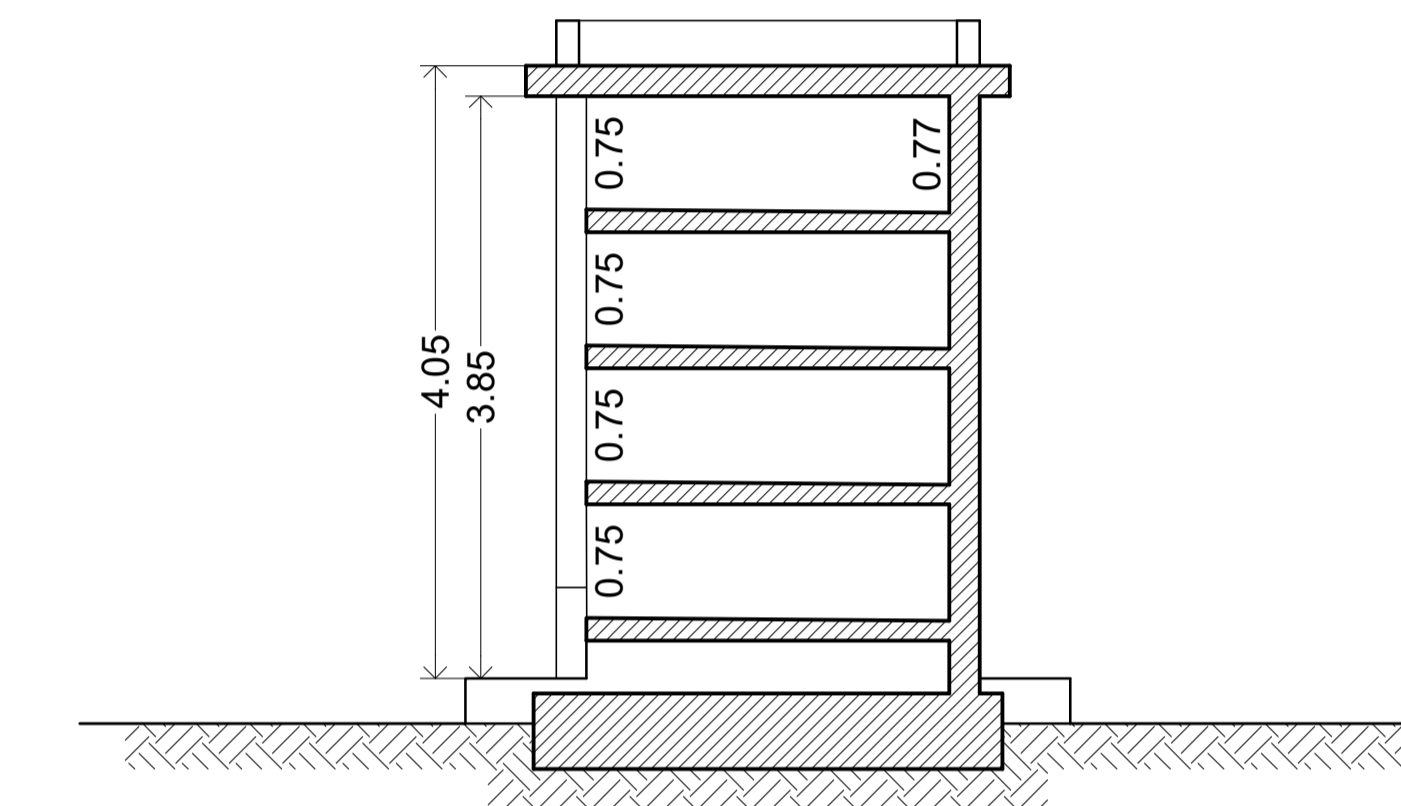
P. Copertura



Prospetto

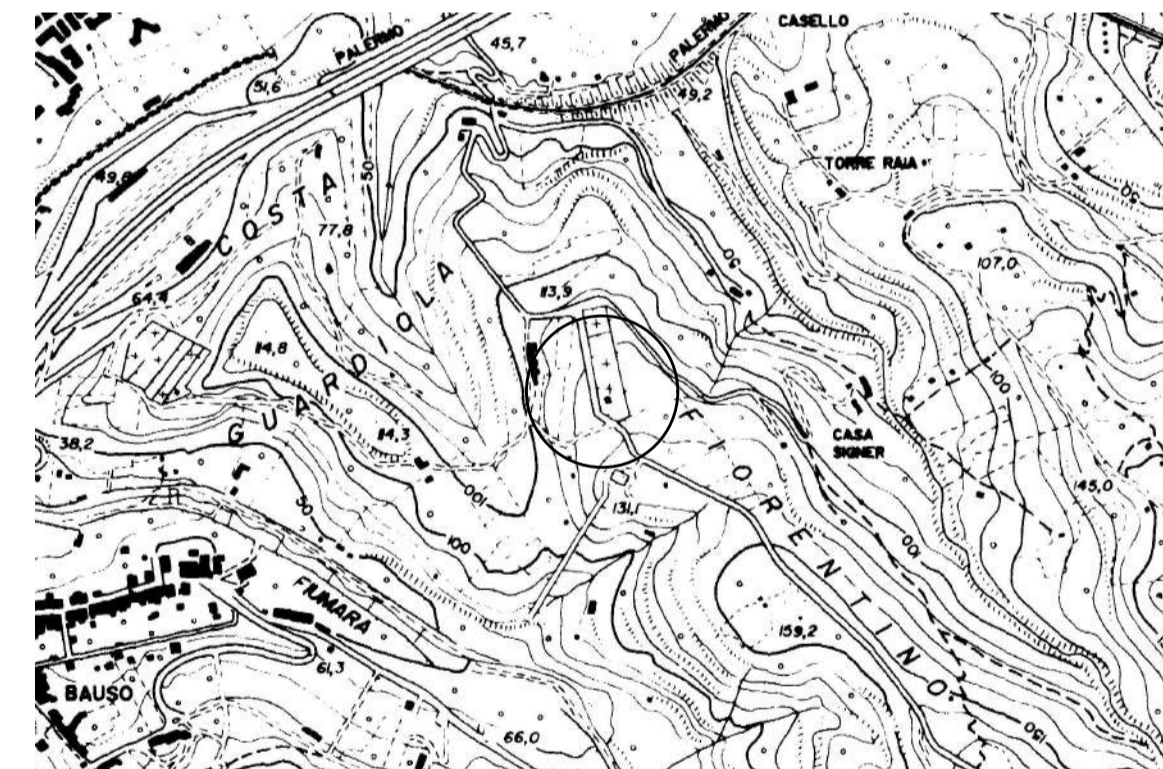


Sezione A



Sezione B

COMUNE DI VILAFRANCA TIRRENA



Inquadramento Territoriale scala 1:10.000

DITTA: GIORGIANNI MARGARET CONNIE

PROGETTO PER LA REALIZZAZIONE DI EDICOLA FUNERARIA IN C.A. DA SORGERE NELL'AREA CONCESSA ALLA SIGNORA GIORGIANNI ANGELA NICOLETTA, PRESSO IL CIMITERO "DIVIETO" DEL COMUNE DI VILAFRANCA TIRRENA.

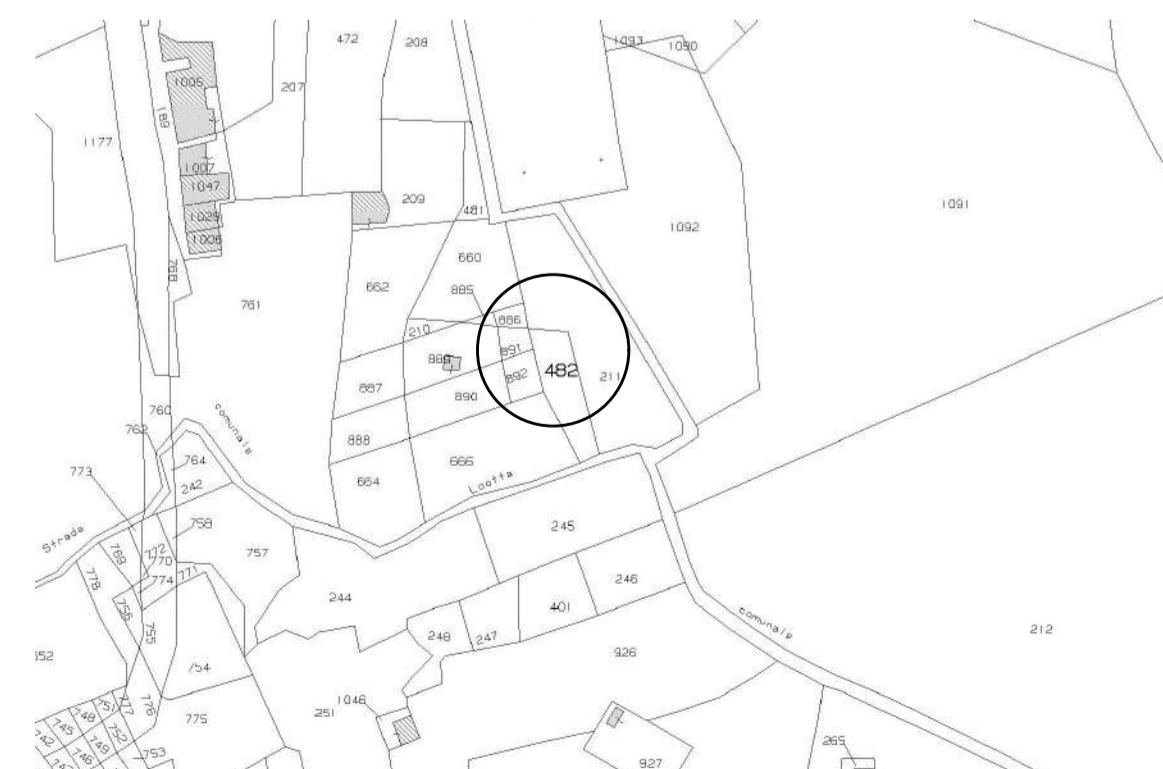
ELABORATI GRAFICI

IL TECNICO

PERITO INDUSTRIALE MASSIMILIANO PARISI
 Via Santa Lucia n. 4
 58040 VILAFRANCA TIRRENA
 cellulare 3479247834
 studioparisi@tiro.it - massimiliano.parisi@pec.epil.it

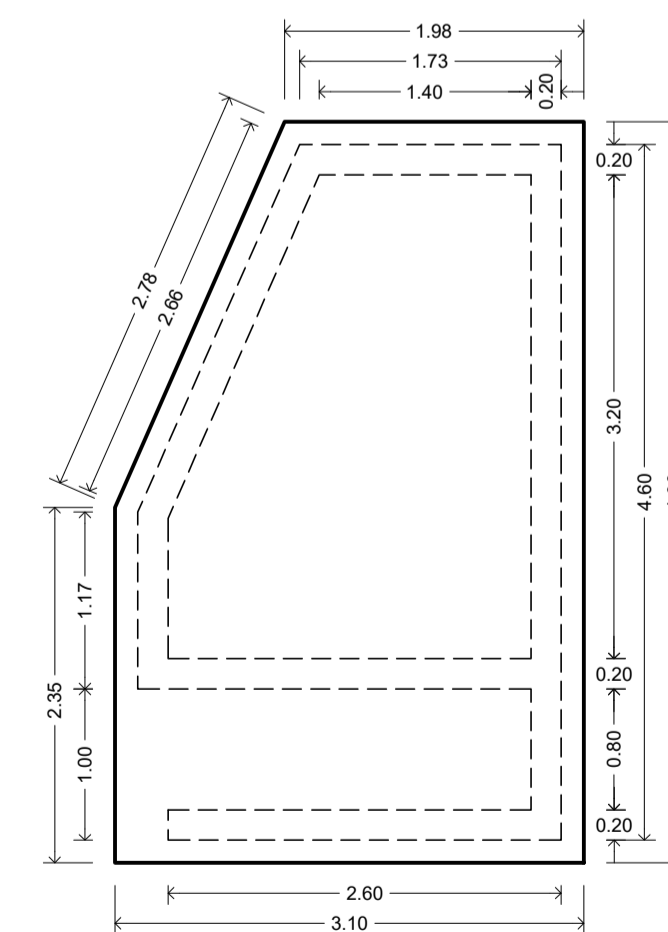
DATA: 10 febbraio 2026

PERITO INDUSTRIALE MASSIMILIANO PARISI
 VIA SANTA LUCIA N. 4
 58040 VILAFRANCA TIRRENA
 cellulare 3479247834
 studioparisi@tiro.it - massimiliano.parisi@pec.epil.it

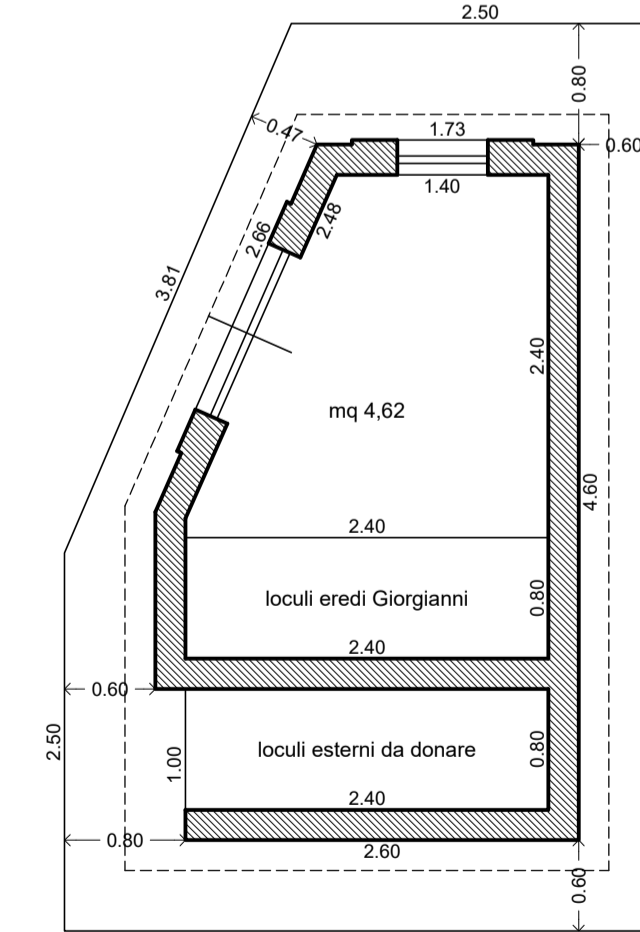


Stralcio di Mappa foglio 4 particella 482

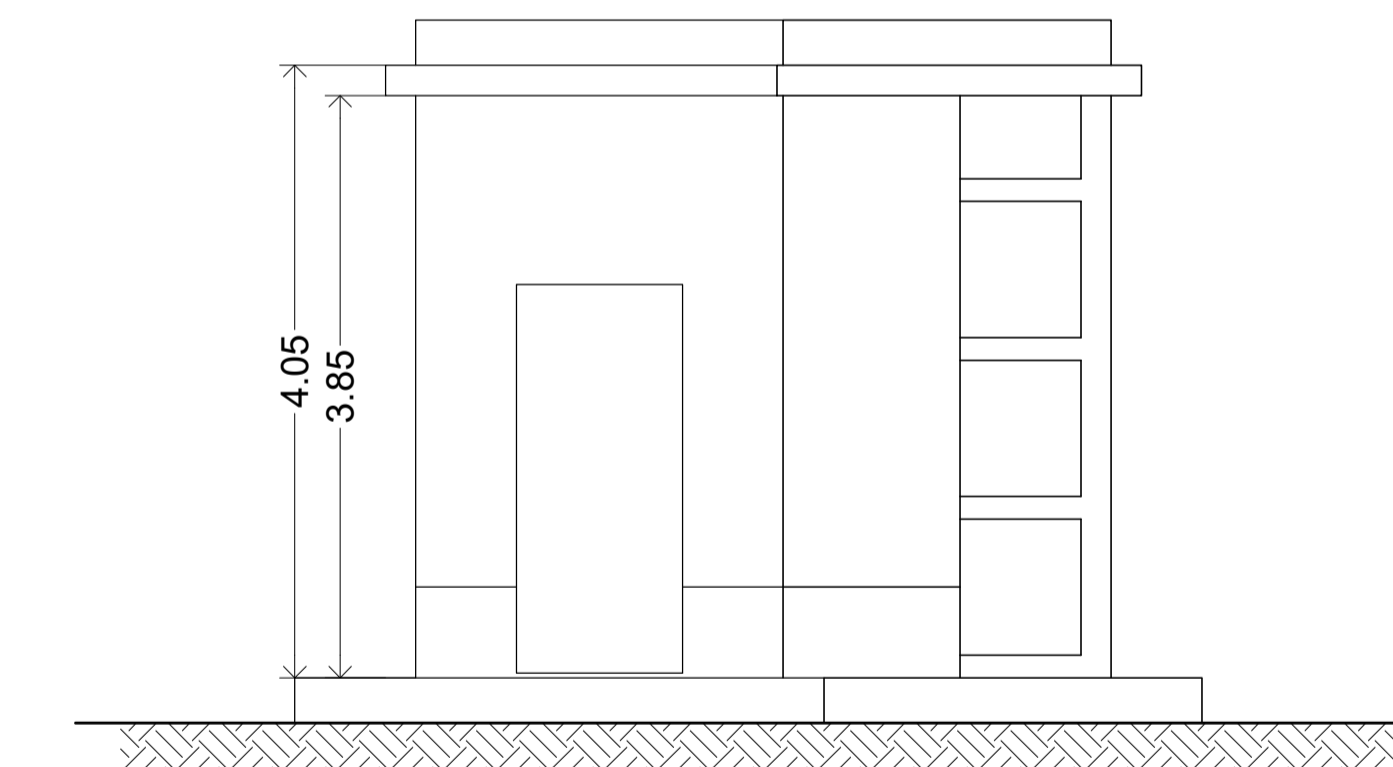
Elaborato scala 1:50



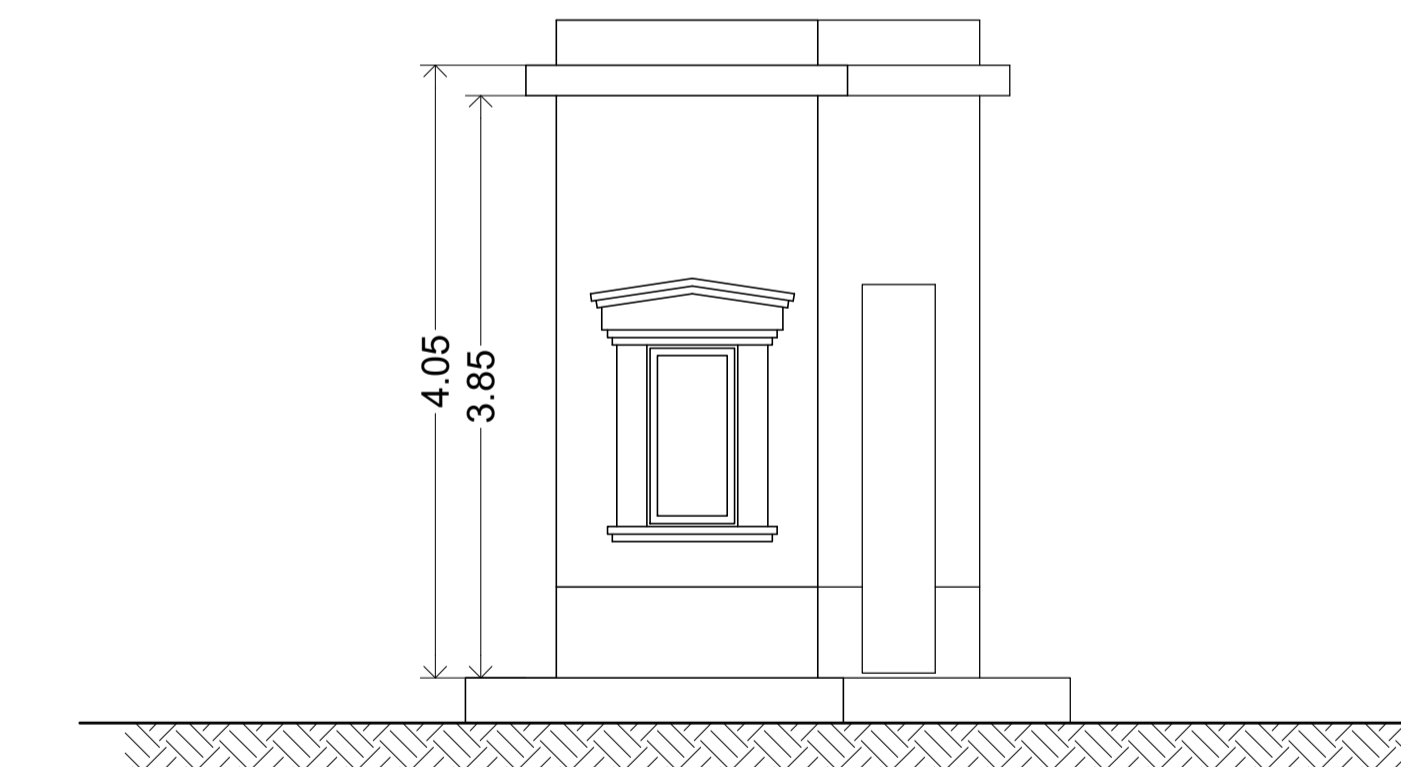
P. Fondazioni



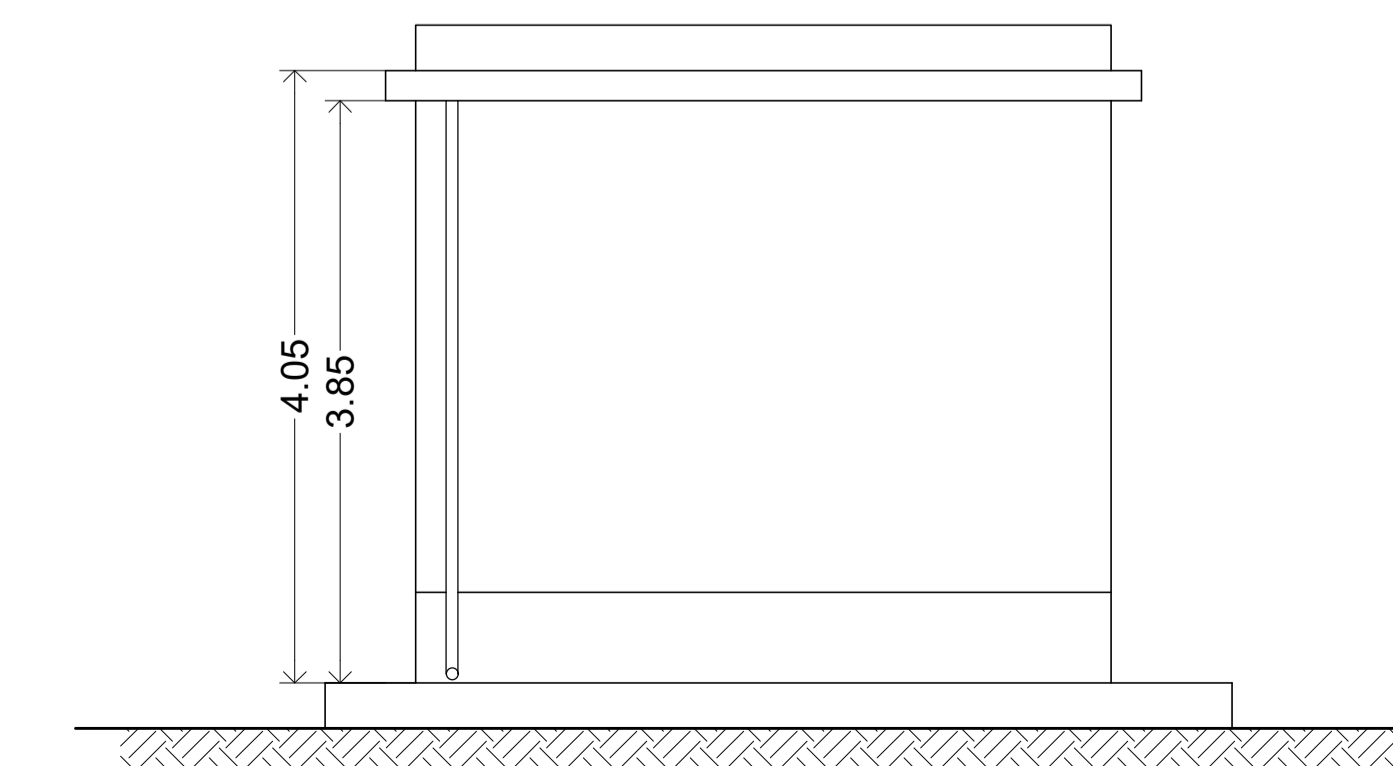
Pianta



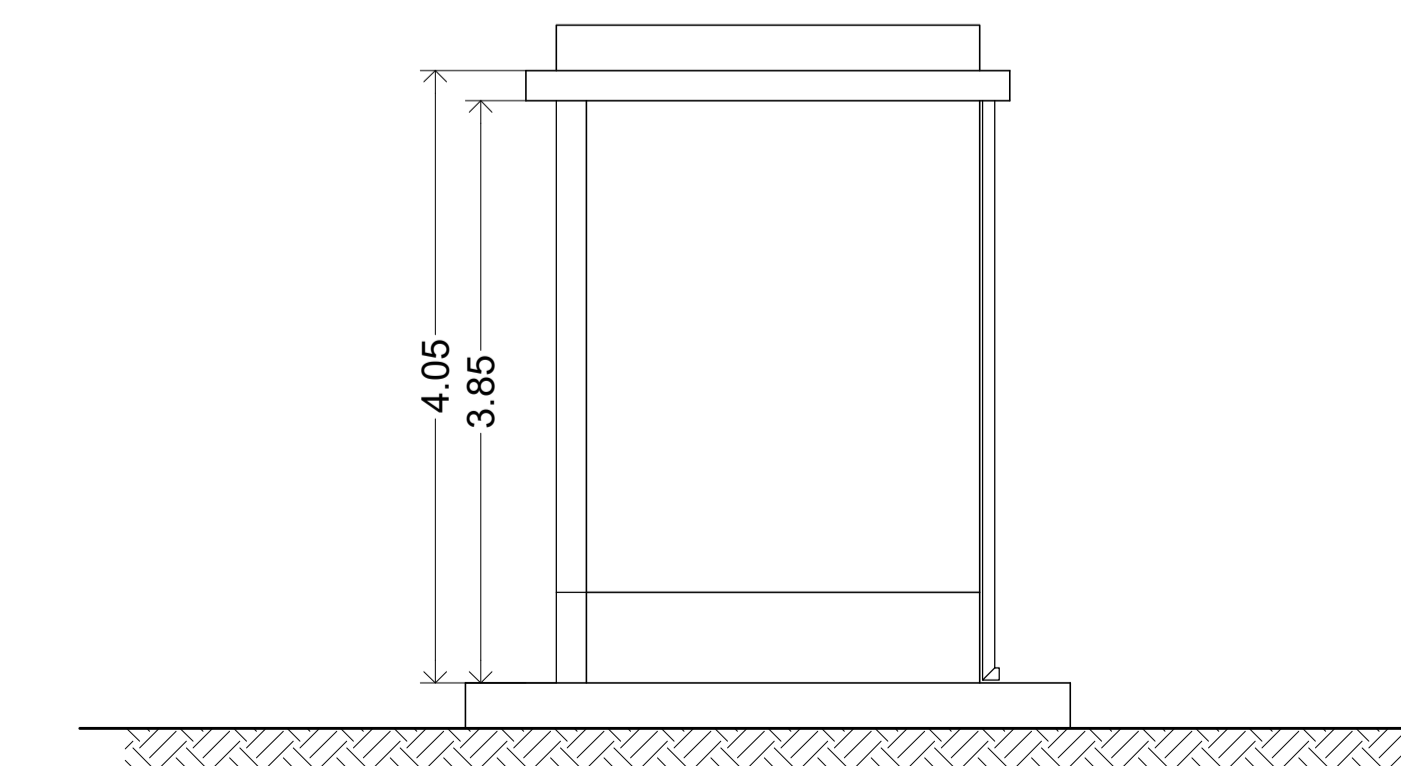
Prospetto Nord



Prospetto Est



Prospetto Sud



Prospetto Ovest